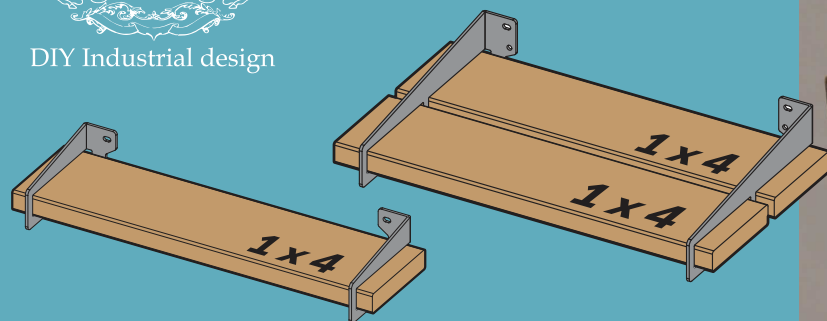


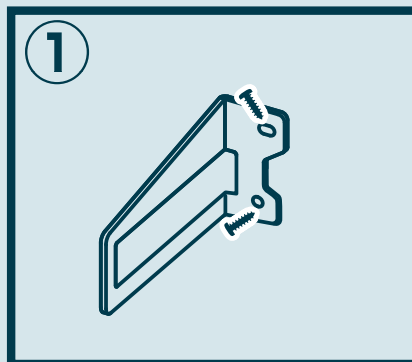


DIY Industrial design

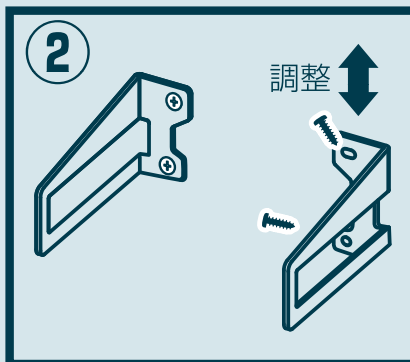
1×4材を通すだけで簡単に雰囲気のある棚ができるブラケット。



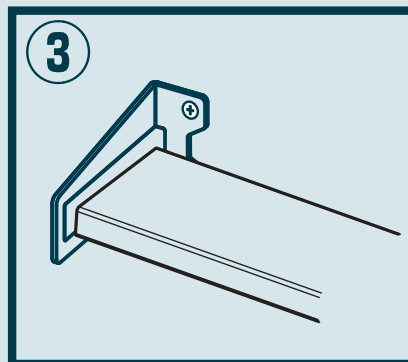
Shelf Receiver for 1x4 1x4材用棚受け



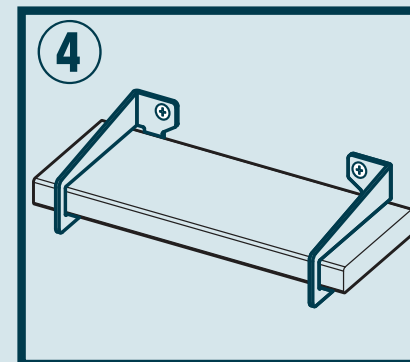
① 片側を取付けます。



② もう片側を取付けます。



③ 1 x 4材を通します。



④ 左右通して完成

※棚板の左右のズレが気になる場合は裏側から鍋頭タッピングなどを打込んで、ビスの頭をズレに対するストッパーとして利用してください。