



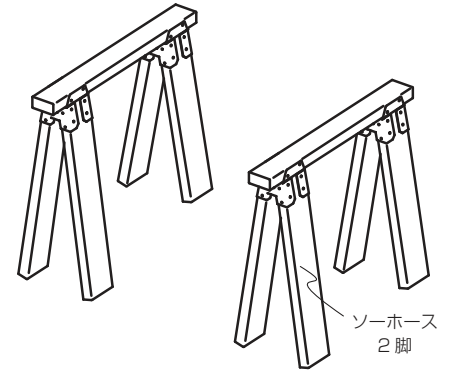
DIY Industrial design

白いソーホースブラケットで パレット風ラックを作る 必要部材表

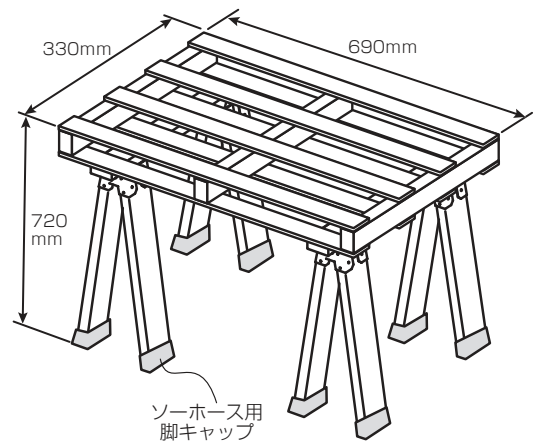


作り方はこちらで確認できます。

<https://www.diy-id.net/id-inte/white-horse-rack/>



ソーホース
2脚



ソーホース用
脚キャップ

必要なもの

ソーホースブラケット
ホワイト ID-019
2箱



すっごく速い金具用ビス
ユニクロメッキ4×16 80本

木が割れにくいビス プレミアム
ユニクロメッキ3.8×30 16本
ユニクロメッキ3.8×45 8本

ソーホース用脚キャップ
ライトグレー ID-022
4パック



○木材・・・合板12mm厚 910mm×1820mm
○すのこ・・・2枚セット1袋
○塗料・・・水性ステイン(好みの色)
○その他・・・水性用刷毛/塗料入れ/やすりなど

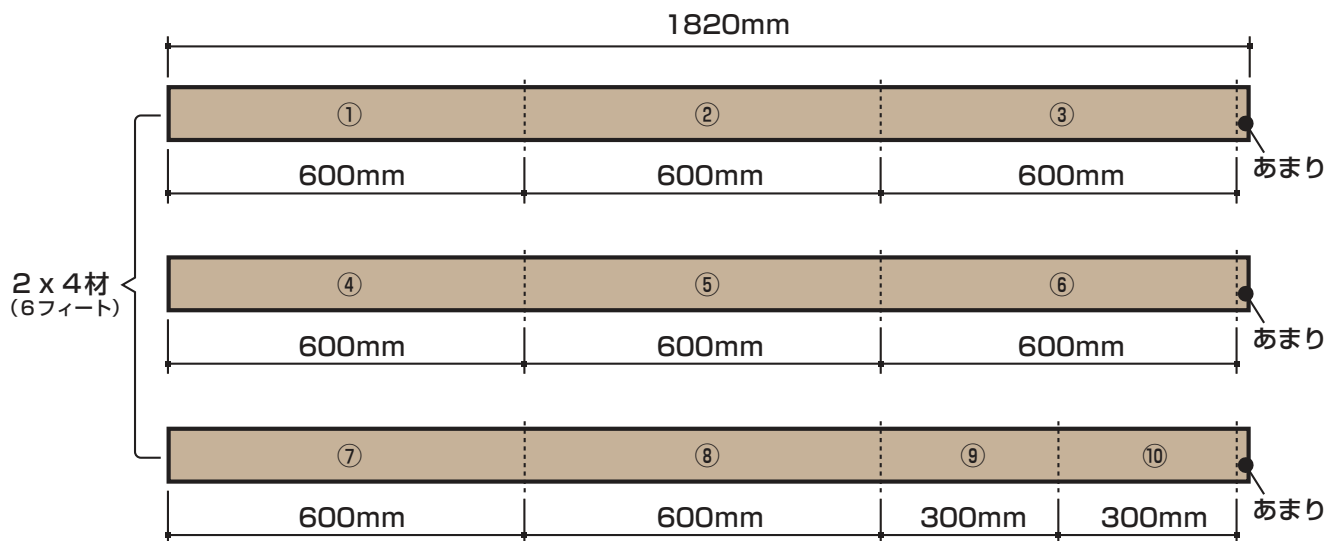
※ホームセンター・販売店ご担当者様

お客様が商品をお探しの際は、ご案内宜しくお願いいたします。

店頭在庫していない場合は客注対応可能かのご確認をお願いします。 H C・販売店様 お問い合わせ先：株式会社大里 048-863-6411

ホームセンター木材カットコーナーご担当者様

下記の通りカットをお願いします。



600mm を9本カットしたあと、⑨と⑩をカットすれば、パネルソーでのカット数は最小で4カットとなります。