

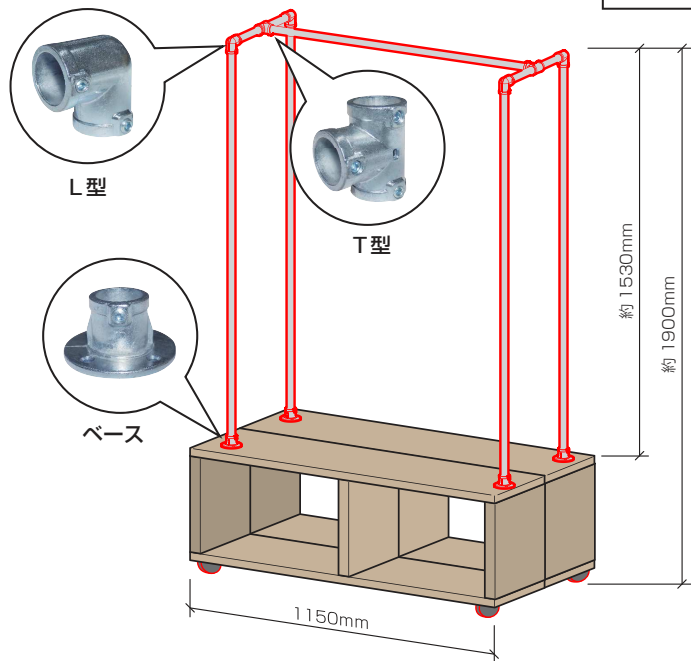


DIY Industrial design

パイプクランパーでハンガーラックを作る 必要部材表

作り方はこちらで確認できます。

<https://www.diy-id.net/id-inte/hanger-rack/>



必要なもの

()内は ID 金具の品番

- ・ 1 x 8材 1820mm 2本
 - ・ 1 x 8材 900mm 1本
 - ・ クランパー用パイプ 500 1本 (ID-640)
 - ・ クランパー用パイプ 1000 1本 (ID-641)
 - ・ クランパー用パイプ 1500 4本 (ID-642)
 - ・ パイプクランパー ベース 4個 (ID-603)
 - ・ パイプクランパー L型 4個 (ID-600)
 - ・ パイプクランパー T型 2個 (ID-600)
 - ・ ID金具 タイプレート 2枚 (ID-016)
 - ・ 木が割れにくいビス 黒 24本
 - ・ ユニクロ皿頭タッピング 16本
 - ・ 水性ペンキ・刷毛・紙やすり など
 - ・ 六角レンチ 4mm
 - ・ 電動ドライバー
- ※パイプのカットにはパイプカッターが必要です。

※ホームセンター・販売店ご担当者様

お客様が商品をお探しの際は、ご案内宜しくお願いいたします。

店頭在庫していない場合は客注対応可能かのご確認をお願いします。

HC・販売店様 お問合せ先：株式会社大里 048-863-6411

ホームセンター木材カットコーナーご担当者様

下記の通りカットをお願いします。

