



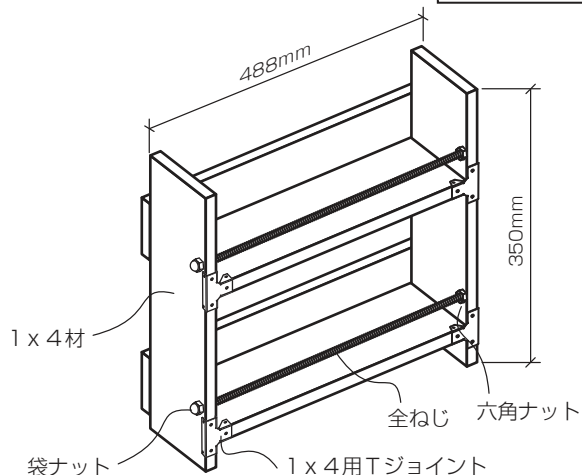
DIY Industrial design

ID金具でスパイスラックを作る_ 必要部材表



作り方はこちらで確認できます。

<https://www.diy-id.net/id-inte/spice-rack/>



必要なもの

()内はID金具の品番

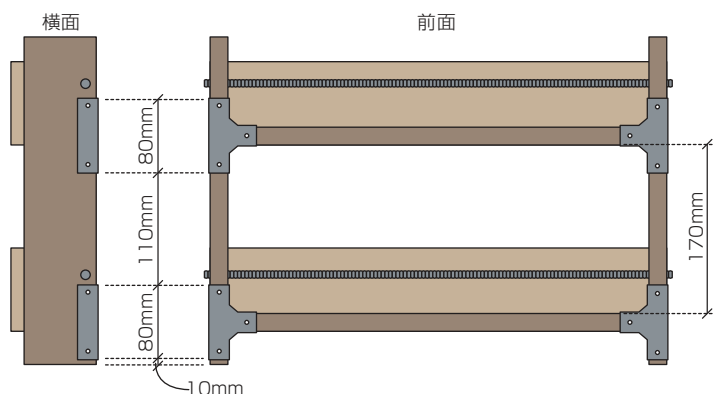
- ・ 1 x 4材 1820mm 1本
- ・ 1 x 4材 910mm 1本
- ・ 黒い全ねじ M8 x 1000 1本 (ID-350)
- ・ 1 x 4用Tジョイント 4個 (ID-024)
- ・ M8袋ナット 4個 (ID-310)
- ・ M8六角ナット 4個 (ID-300)
- ・ M8用座金 8枚 (ID-305)
- ・ 六角フランジタッピング 4 x 16 20本 (ID-250)
- ・ スリムスレッド 35mm 12本
- ・ 水性ペンキ・刷毛・紙やすり など

※ホームセンター・販売店ご担当者様

お客様が商品をお探しの際は、ご案内宜しくお願いいたします。

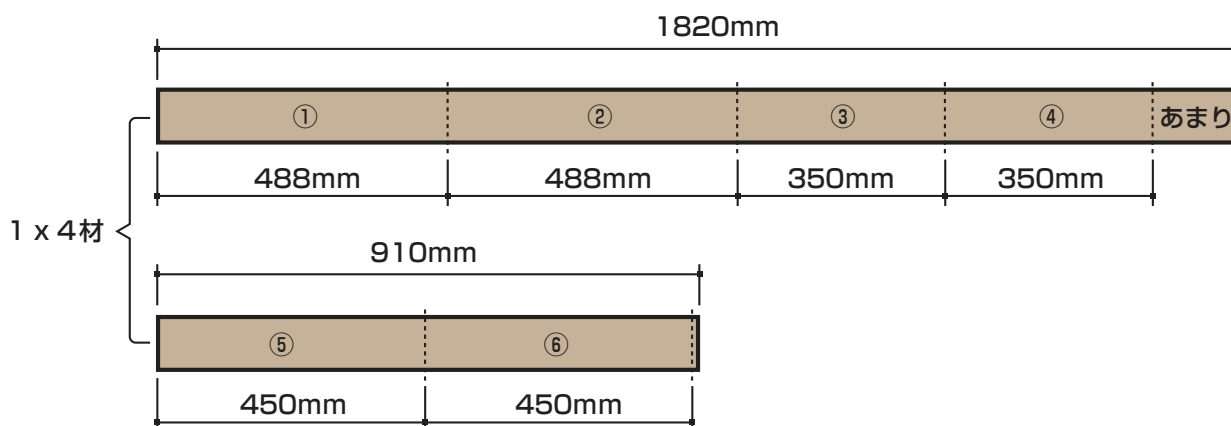
店頭在庫していない場合は客注対応可能かのご確認をお願いします。

HC・販売店様 お問い合わせ先：株式会社大里 048-863-6411

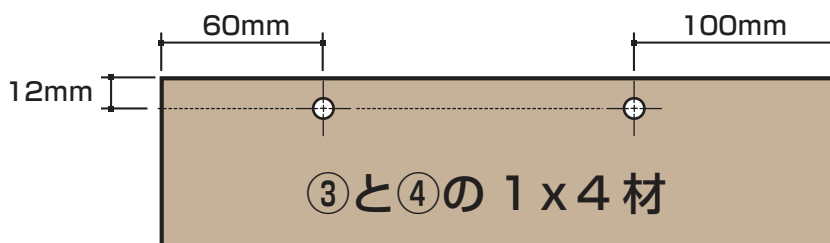


ホームセンター木材カットコーナーご担当者様

下記の通りカットをお願いします。



穴あけ加工



ドリル径 8.5~9mm