

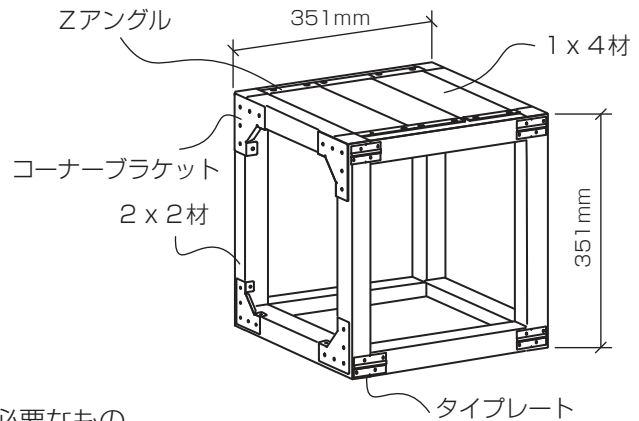


DIY Industrial design

DIY金具でキューブラックを作る 必要部材表

作り方はこちらで確認できます。

<https://www.diy-id.net/id-inte/cuberack/>



必要なもの

【DIY金具】

- コーナーブラケット 8個
- タイプレート バイ2幅用 8個
- Zアングル バイ4幅用 2個
- Zアングル バイ8幅用 2個

【木材】

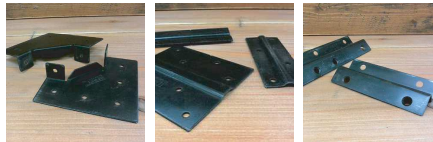
- 1x4材 910mm 1本
- 2x2材 1820mm 2本
- 2x2材 910mm 1本

【ビス類】

- 六角フランジタッピング
- 皿タッピング など

【塗料】

- 水性ステイン系塗料
- 水性用刷毛・紙やすり など



※ホームセンター・販売店ご担当者様

お客様が商品をお探しの際は、ご案内宜しくお願いいたします。

店頭在庫にない場合は客注対応可能かのご確認をお願いします。

HC・販売店様 お問い合わせ先：株式会社大里 048-863-6411

ホームセンター木材カットコーナーご担当者様

下記の通りカットをお願いします。

