



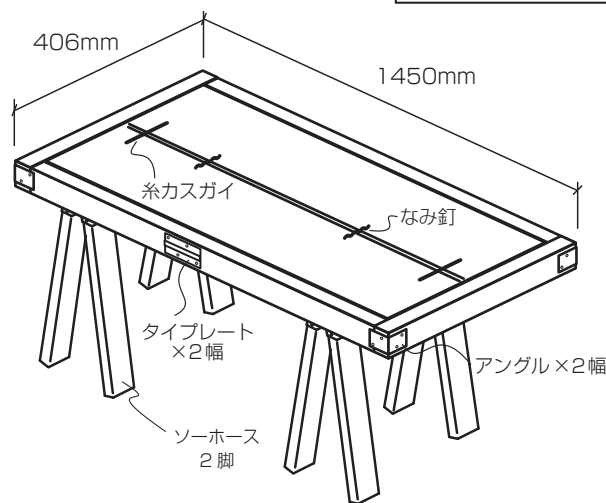
DIY Industrial design

ソーホースでつくえを作る 必要部材表

※ソーホースは別途2脚作成してください。

作り方はこちらで確認できます。

<https://www.diy-id.net/id-inte/sawhorse-desk/>



必要なもの

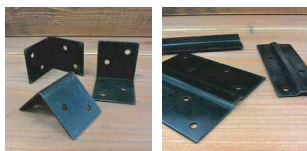
○組み立てたソーホース2脚

【ID金具】

アンクル バイ2幅 4個

タイプレートバイ4幅用 2個

タイプレートバイ2幅用 2個 *



ソーホース用脚キャップ *

【木材】

1×4材 1820mm 2本

1×8材 1820mm 2本

【ビス類】

タッピングなべ頭

糸カスガイ *

なみ釘 *

【塗料】

水性ステイン系塗料

水性用刷毛・紙やすり など

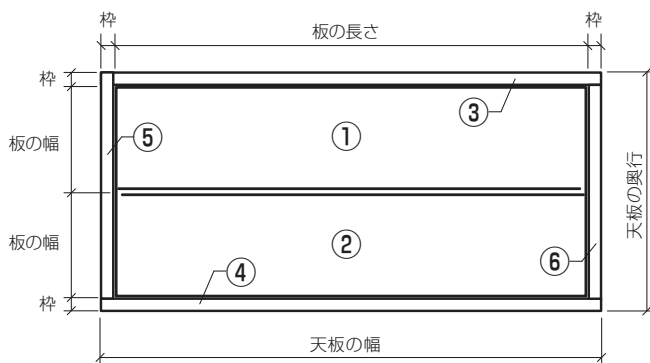
*印付のものは雰囲気作りとオプションのため無くても可です。

※ホームセンター・販売店ご担当者様

お客様が商品をお探しの際は、ご案内宜しくお願いいたします。

店頭にて在庫していない場合は客注対応可能かのご確認をお願いします。

HC・販売店様 お問合せ先：株式会社大里 048-863-6411



ホームセンター木材カットコーナーご担当者様

下記の通りカットをお願いします。

