

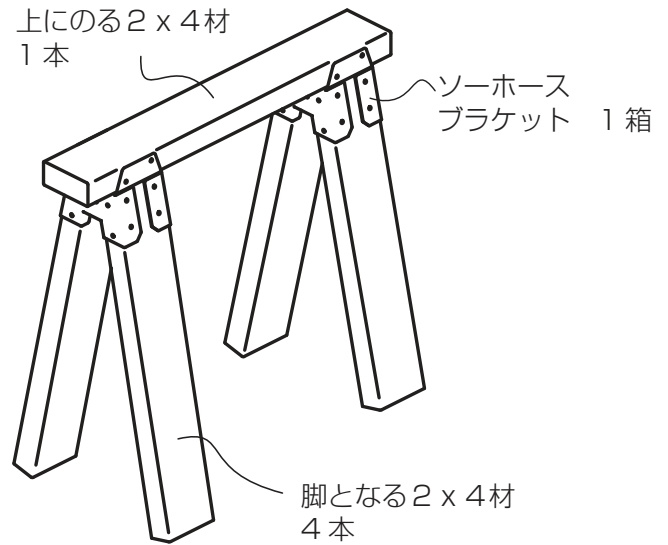


DIY Industrial design

DIY金具でソーホースを作る 必要部材表

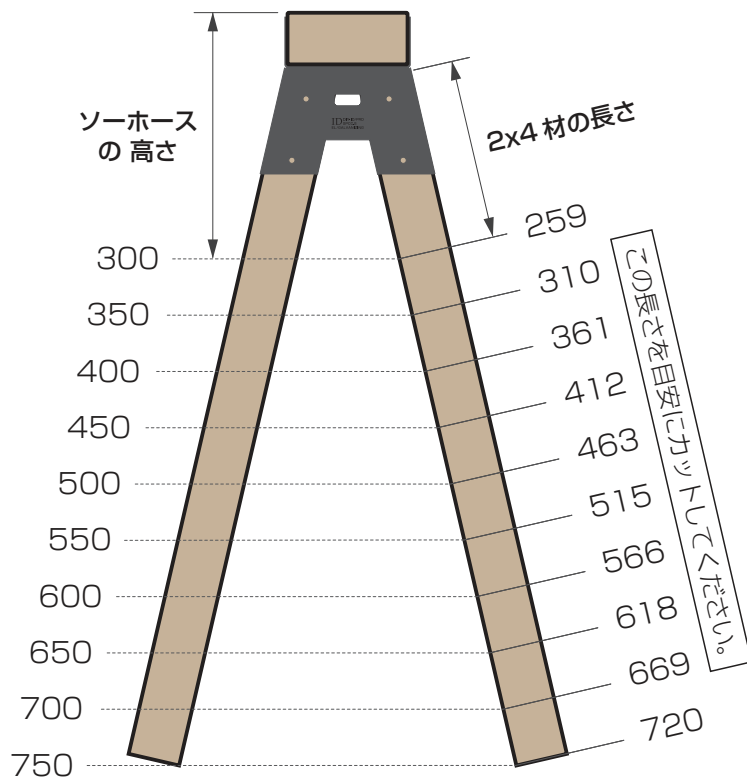
作り方はこちらで確認できます。

<https://www.diy-id.net/id-inte/sawhorse/>



ソーホースブラケット 2x4材カット寸法図

- ①ソーホース完成時の高さを決めます。
- ②下の図を参考に脚となる2x4材の長さを求めます。
- ③上にある2x4材の長さを決めます。これが奥行になります。



数値はミリ表記です。
寸法は目安です。

ソーホース1脚作る のに必要なもの

【DIY金具】

ソーホースブラケット 1箱
1箱に2個入っています。



【木材】

上にある2x4材 1本
脚となる2x4材 4本

【ビス類】

太さ4mm長さ16mm程度のビス
40本 ※皿頭・ラッパ頭は不可。

【塗料】

水性ステイン系塗料
水性用刷毛・紙やすり など

※ホームセンター・販売店ご担当者様

お客様が商品をお探しの際は、ご案内宜しくお願いいたします。
店頭在庫していない場合は客注対応可能かのご確認をお願いします。

HC・販売店様 お問合せ先：株式会社大里 048-863-6411