

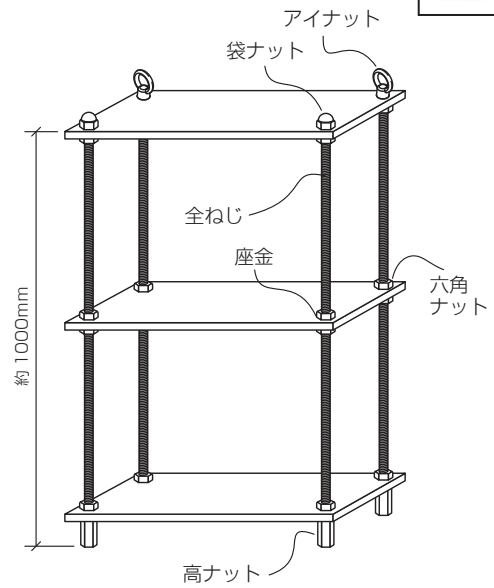


DIY Industrial design

ID金具で全ねじラックを作る _ 必要部材表

作り方はこちらで確認できます。

<https://www.diy-id.net/id-inte/h-shelf/>



	全ねじ M10x1000	4本
	高ナット M10x40	4個
	アイナット M10	2個
	袋ナット M10	2個
	六角ナット M10	16個
	座金 10x22x1.6	24枚

あと、木材と塗料が必要です。

※ホームセンター・販売店ご担当者様

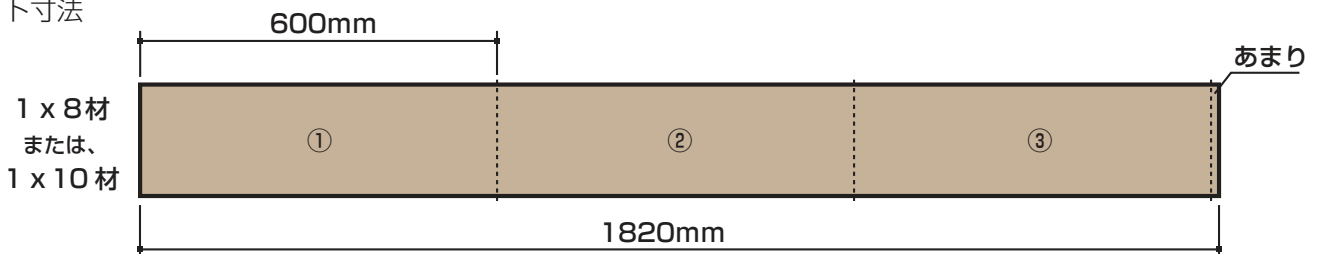
お客様が商品をお探しの際は、ご案内宜しくお願いいたします。
店頭在庫していない場合は客注対応可能かのご確認をお願いします。
HC・販売店様 お問合せ先：株式会社大里 048-863-6411

※下記の木材カット寸法は、1x8・1x10想定です。

ホームセンター木材カットコーナーご担当者様

下記の通り加工をお願いします。

カット寸法



穴あけ寸法

