

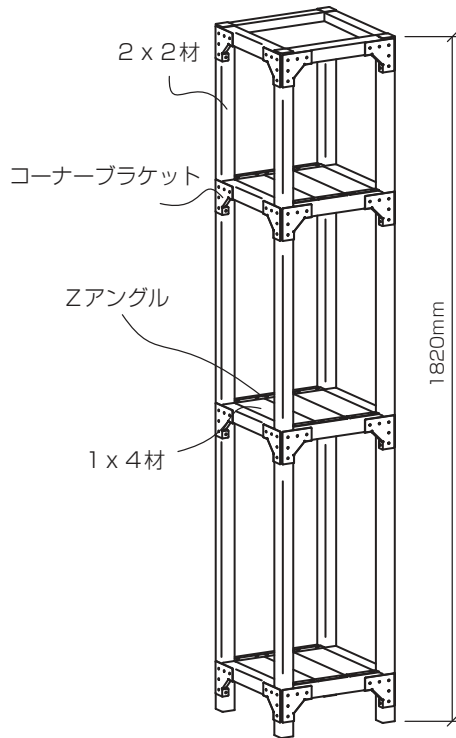


DIY Industrial design

ID金具でハイシェルフを作る 必要部材表

作り方はこちらで確認できます。

<https://www.diy-id.net/id-inte/h-shelf/>



必要なもの

【ID金具】

コーナーブラケット 32個

Zアングル パイ4用 6個

Zアングル パイ8用 6個



【木材】

1x4材 1820mm 2本

2x2材 1820mm 7本

【ビス類】

六角フランジタッピング

皿タッピング など

【塗料】

水性ステイン系塗料

水性用刷毛・紙やすり など

※ホームセンター・販売店ご担当者様

お客様が商品をお探しの際は、ご案内宜しくお願いいたします。

店頭在庫していない場合は客注対応可能かのご確認をお願いします。

HC・販売店様 お問い合わせ先：株式会社大里 048-863-6411

ホームセンター木材カットコーナーご担当者様

下記の通りカットをお願いします。

